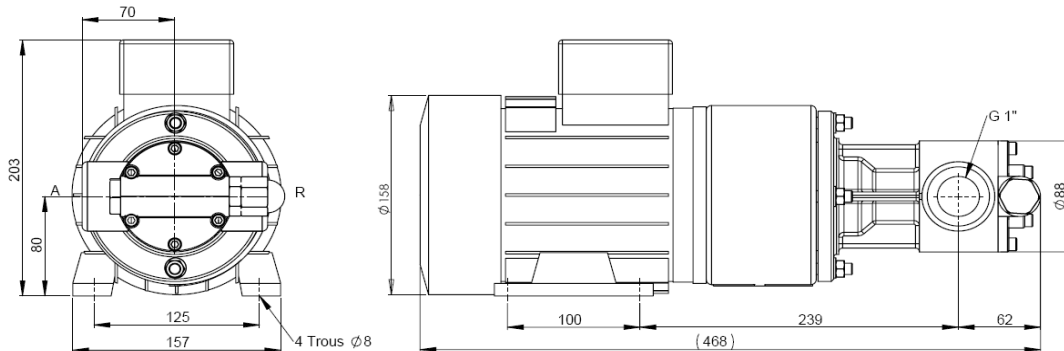
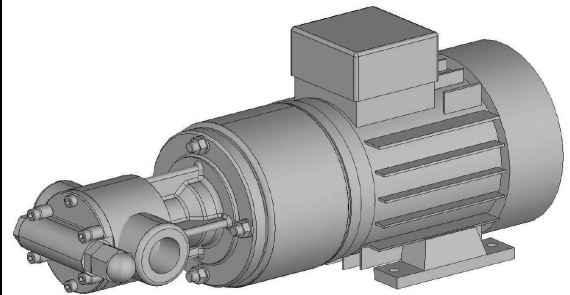


MP10 - MP16 - MP20 - MP 25



Hubraum/Umdrehung in cm ³	10	16	20	25
Geschwindigkeitspanne in Umdrehung/min	0-2100			
Viskositätspanne in cSt	1-20 000			
Unterdruck in Bar	-0,7			
Standard Druck in Bar	20			
Temperaturspanne °C	-20 / +180			
Werkstoff Pumpen-Gehäuse und Stator	Guss			
Werkstoff Achse und Drehschieber	Edelstahl			
Mit by-pass	Option			
Max Grösse der Festkörpern	200 Mikron			
Max Grösse der Weichkörpern	5 mm			
Verfügbare Abdichtungsmöglichkeiten	Mechanische			
Motorleistung Kw	0,75			



Förderleistung-Rechnung: Die unten gezeigte Kurven sind für eine MP25 Pumpe (25cm³ pro Umdrehung) ausgegeben, für eine MP10 muss man bei Faktor 2,5 dividieren und für eine MP16 bei 1.56 (Die Förderleistung ist proportional des Pumpen-Hubraumes).

