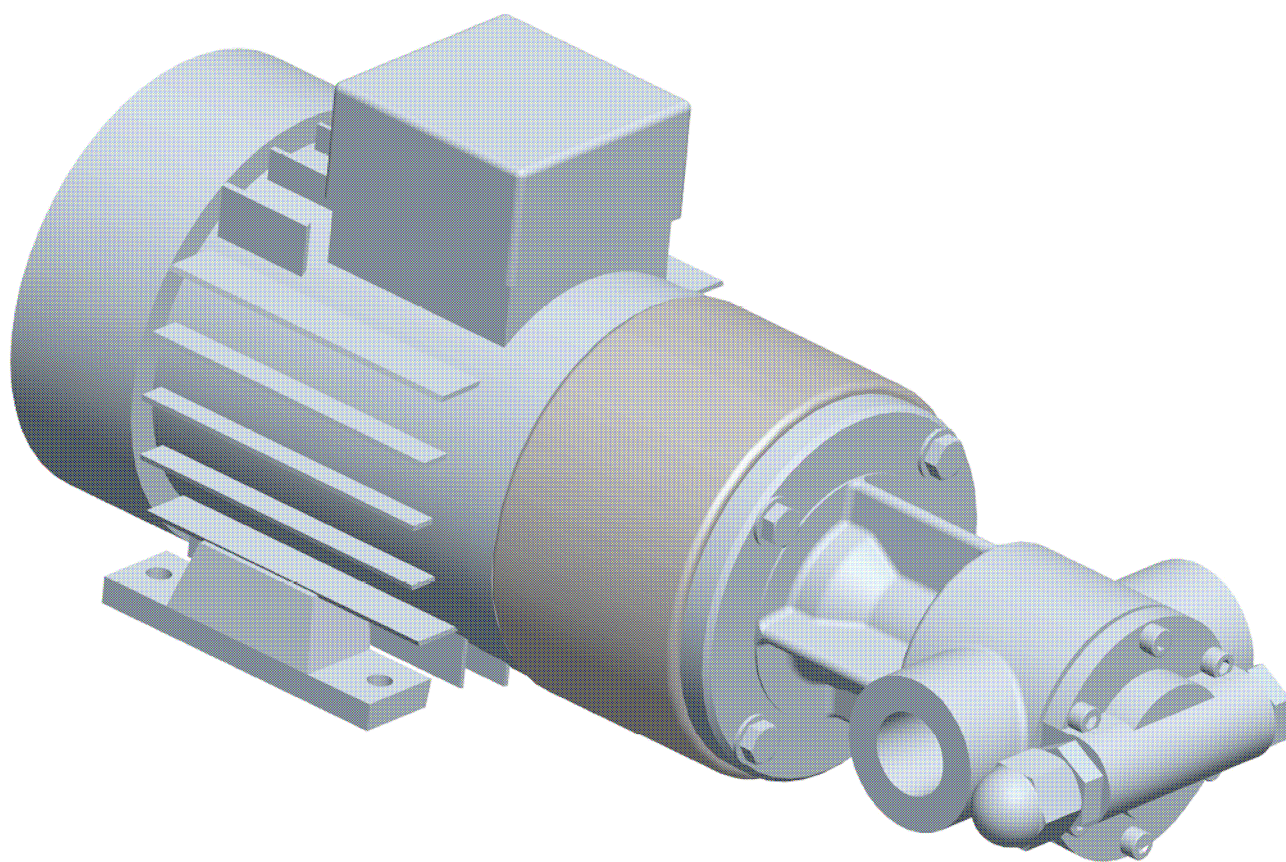




Manuel technique MP 10 à 25



Sommaire

INTRODUCTION	3
GARANTIE	3
TECHNOLOGIE EXCLUSIVE	3
SECURITE	6
PICTOGRAMMES UTILISES	6
CONDITIONS DE TRAVAIL	6
PRECAUTIONS D'EMPLOI	7
TRANSPORT ET STOCKAGE	9
TRANSPORT	9
STOCKAGE	9
MANUTENTION	9
ARRET PROLONGE	9
MONTAGE ET INSTALLATION	10
MISE EN PLACE DU GROUPE	10
BRANCHEMENT DU MOTEUR	10
MONTAGE DES TUYAUTERIES	10
MISE EN SERVICE	11
ENTRETIEN ET MAINTENANCE	12
PRECAUTIONS	12
DEMONTAGE DE LA MOTOPOMPE	13
DEMONTAGE DE LA GARNITURE	14
DEMONTAGE DE LA POMPE	15
DEMONTAGE ET CONTROLE DU BY-PASS A TIROIR	16
REMONTAGE DU BY-PASS	16
NOMENCLATURE	17
DEFAUTS : CAUSES ET DEPANNAGES	17
CONDITIONS GENERALES DE VENTE FRANCE ET EXPORT	19

INTRODUCTION

A LIRE IMPERATIVEMENT ET A CONSERVER PRECIEUSEMENT

POMPES POLLARD se réserve le droit de modifier la documentation. Pour toute demande d'information, nous consulter.

Garantie

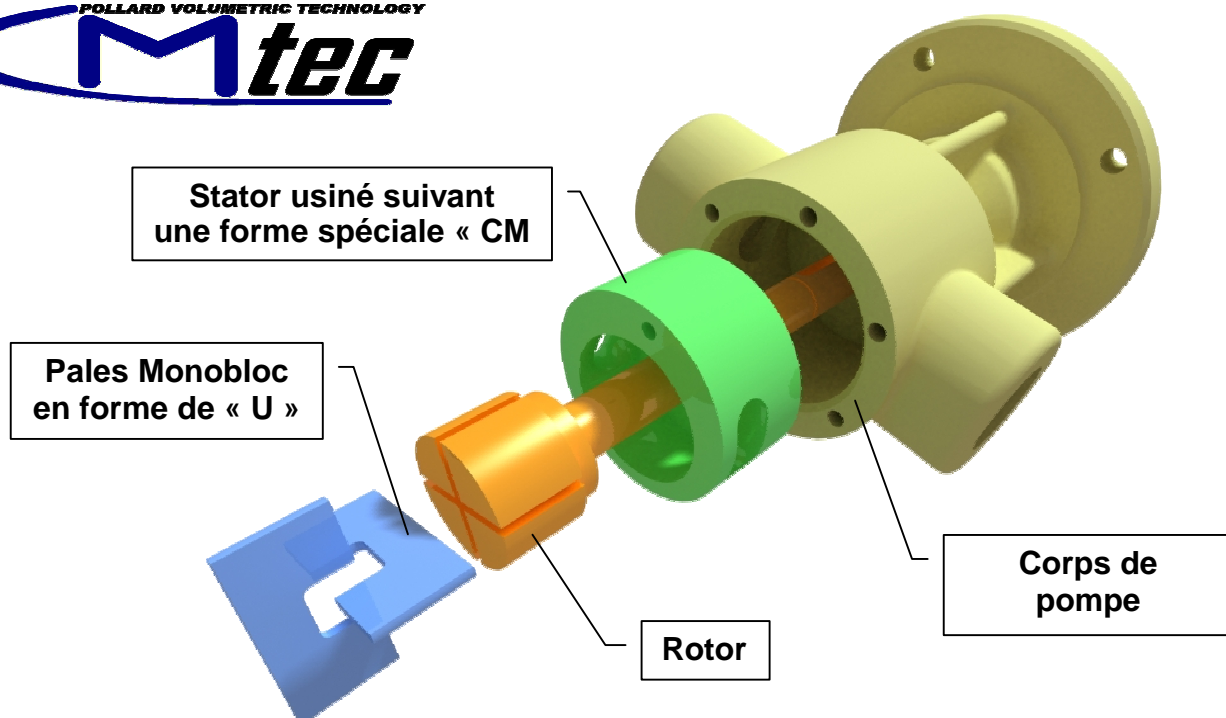
La garantie est exclue notamment dans les cas suivants : installation, stockage hors usine du vendeur, ou utilisation du matériel non conforme à sa destination, aux prescriptions du vendeur ou aux règles de l'art, détérioration ou accident provenant de négligences, défaut de surveillance ou d'entretien, modification des conditions d'exploitation.

La garantie est également exclue en cas d'intervention, réparation ou démontage du matériel par l'acheteur ou par un tiers non-agréé par le vendeur.

Technologie Exclusive

Développée au milieu des années 40, la technologie « CM tec » a été mise au point afin de proposer une pompe capable de cumuler les avantages de la pompe à engrenages et de la pompe à palettes.

Aujourd'hui, plus de soixante années après la mise en service de sa première pompe, **POMPES POLLARD** a assis sa réputation de fiabilité et de performance sur cette innovation.



CM tec = Curved stator and Monoblock blades technology

Le principe CM tec :

Contrairement à la majorité des pompes existantes, le stator n'a pas une forme cylindrique mais conchoïdale permettant ainsi d'utiliser des pales monoblocs.

Le train d'engrenage est remplacé par deux pales rigides en forme de U.

Les principaux avantages de la technologie CM tec :

- Fiabilité élevée.
- Capacité à véhiculer des produits à viscosité élevée.
- Pompe volumétrique quelle que soit la vitesse de rotation ou la viscosité.
- Sens d'écoulement du fluide indépendant du sens de rotation de l'arbre (Pour les pompes Reverse Plus)
- Fort pouvoir d'aspiration.
- By-pass de sécurité intégré assurant la protection du circuit.
- Simplicité technique.
- Maintenance simple et rapide.

Le principe de fonctionnement :

Les pales sont entraînées en rotation par le rotor, leurs extrémités sont toujours en contact glissant avec le stator, l'excentration de l'alésage du stator donne le volume correspondant à la cylindrée de la pompe.

Lorsque la pompe est en fonctionnement, à l'aspiration, le volume compris entre les pales croît et génère une aspiration.

Au refoulement, le phénomène inverse se produit et génère la pression de sortie.

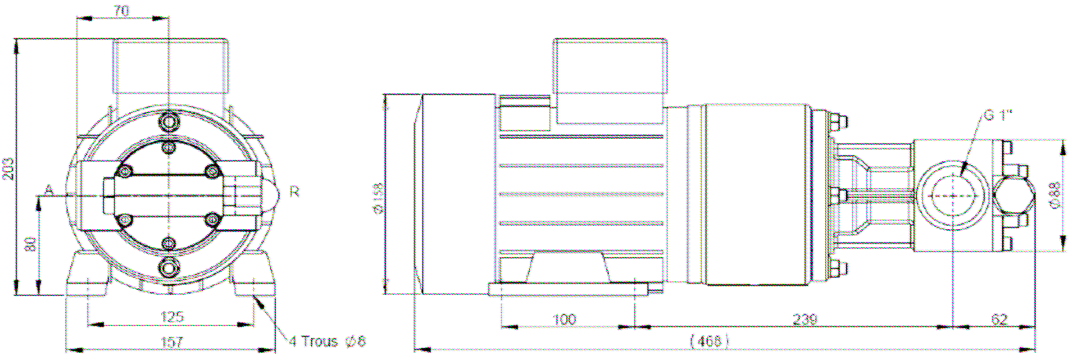
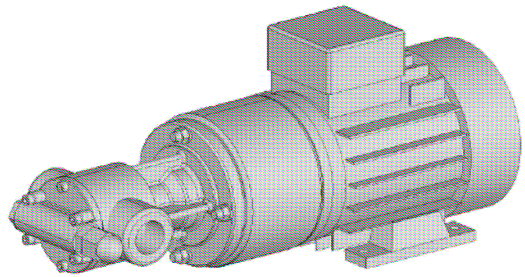
Elles sont auto-amorçantes.

Exemples d'utilisation :

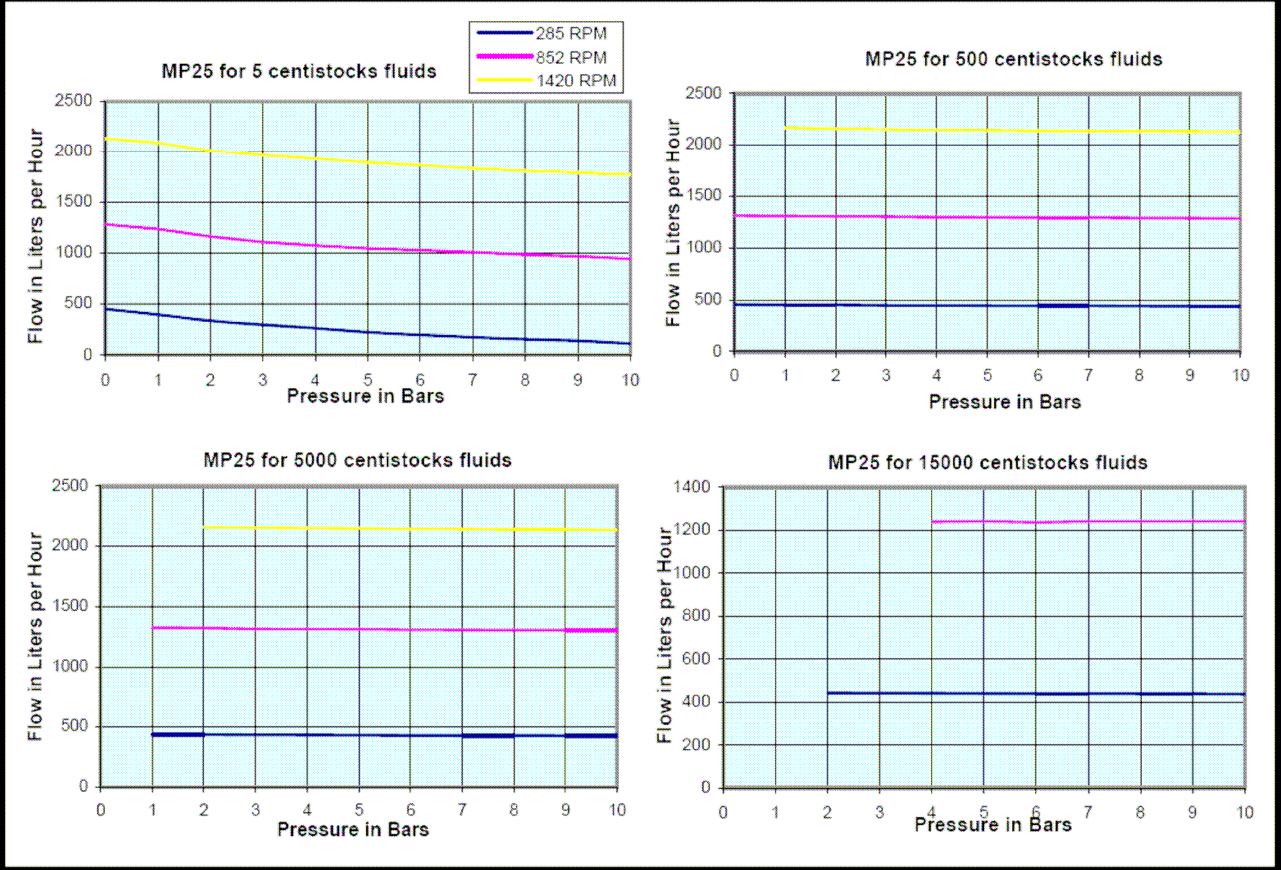
- Transfert de produits chimiques.
- Transfert de produits d'ensimages pour industrie textile.
- Lubrification des machines outils.
- Lubrification du matériel ferroviaire.
- Transfert de produit dans le secteur parapétrolier.
- Lubrification des engins de travaux publics.
- Reconditionnement de fûts industriels.
- Nourrissement de ruches par transfert de produits alimentaires.
- Vidage de friteuses industrielles.
- Transfert d'eau glycolée dans des installations de refroidissement.
- Nettoyage d'huile en circuit fermé.

MP10 - MP16 - MP20 - MP 25

Cylindrée/tour en cm ³	10	16	20	25
Types d'étanchéités disponibles	Garniture	Joint à lèvres		
Plage de vitesse en Tr/min	0-2100			
Plage de viscosité cSt	1-20 000			
Dépression Bars	-0,7			
Pression standard d'utilisation Bar	5			
Plage de température °C	-20 / +180			
Matériaux corps et stator	fonte			
Matériaux arbre et pales	acier traité			
By pass intégré	option			
Tailles maxi des particules solides	200 microns			
Tailles maxi des particules molles	5 mm			
Puissance moteur Kw	0,75			


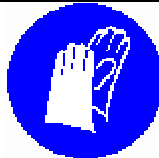



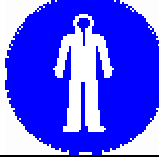





Calcul du débit : Les courbes ci-dessous sont données pour une pompe MP25 (25cm³ par tour), pour une MP10 il faut diviser par 2,5 et pour une MP16 par 1,56 (le débit est proportionnel à la cylindrée de la pompe).



SECURITE

Pictogrammes utilisés

	Danger général		Protection obligatoire des mains
	Danger électrique		Protection obligatoire du visage
	Ne pas toucher		Protection obligatoire du corps
	Matières corrosives		
	Trébuchement		
	Risque d'explosion		

Conditions de travail

Il est rappelé que, conformément à l'article R233.1.1 du Code Du Travail, l'employeur se doit d'informer les travailleurs, chargés de la mise en œuvre et de la maintenance du présent équipement, de respecter le présent mode d'emploi.

Par ailleurs, nous vous rappelons que vous devez informer votre personnel :





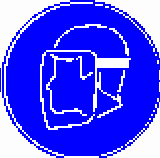
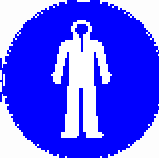


- des conditions d'utilisation et de maintenance de ces équipements de travail
- des instructions ou consignes les concernant
- de la conduite à tenir face aux situations anormales prévisibles
- des conclusions tirées de l'expérience acquise permettant de supprimer quelques risques

Précautions d'emploi

- Cette pompe ne peut en aucun cas fonctionner à sec. Les destructions qui pourraient en résulter, particulièrement sur la garniture mécanique tournante, entraîneraient des risques pour le personnel et l'environnement.
- Le corps de la pompe, les tuyauteries et les zones de jonctions sont sous pression interne. Il ne faut donc enlever aucune protection ou sécurité et ne desserrer ni vis, ni boulons car cela peut provoquer de graves accidents aux personnes ou aux biens.
- Des contrôles et un entretien insuffisants peuvent provoquer des accidents aux personnes et aux biens, surtout lorsque des liquides dangereux et toxiques sont pompés.
- Il est interdit d'utiliser la pompe dans des milieux exigeant un degré de protection, un type de moteur et des composants électriques supérieurs. Veuillez utiliser des composants conformes aux normes de sécurité concernant le milieu.
- Lorsqu'une pompe sans moteur est achetée, les opérations d'accouplement avec le moteur doivent respecter les normes techniques et les réglementations en vigueur, en prévoyant des protections appropriées pour des accouplements éventuels, courroies de transmissions...
- Avant d'effectuer n'importe quelle opération pour laquelle un démontage de la pompe est nécessaire (inspection, nettoyage, maintenance, etc.), il faut effectuer les opérations préliminaires suivantes :
 - couper la tension du moteur et débrancher le raccordement électrique.
 - fermer les vannes sur les canalisations d'aspiration et de refoulement afin d'éviter le risque d'inondation.
 - utiliser des protections appropriées pour les mains et le visage si la pompe contient des liquides dangereux pour la santé (ex : acides, solvants, ...)
- L'installation doit prévoir une ventilation appropriée pour le refroidissement du moteur et un espace suffisant pour l'entretien.
- Les motopompes ont été conçues de telle manière que pendant leur exploitation, l'utilisateur ne peut avoir de contact avec les parties tournantes.



- Les composants électriques sont sous tension.
- Toutes les opérations concernant la partie électrique doivent être effectuées par un personnel qualifié, en mesure de respecter les normes techniques et les réglementations en vigueur, après autorisation du responsable de l'installation.

 	<ul style="list-style-type: none"> • Les motopompes ont été conçues de telle manière que pendant leur exploitation, l'utilisateur ne peut avoir de contact avec les parties tournantes. La lanterne ne devra jamais être ôtée pendant le fonctionnement de la pompe. La pompe ne doit pas être mise en route sans cette lanterne. • Lorsque des liquides à des températures supérieures à 60°C sont pompés, il faut utiliser des protections et signaler le danger de manière appropriée.  <ul style="list-style-type: none"> • Utiliser des protections appropriées pour les mains et le visage si la pompe contient des liquides dangereux pour la santé (ex : acides, solvants, ...).   
	<ul style="list-style-type: none"> • La lanterne/accouplement, conçu pour sa fonction, n'est en aucun cas un marchepied, un point d'appui, etc.
	<ul style="list-style-type: none"> • Le groupe, équipé d'un moteur électrique IP 55, ne peut en aucun cas être utilisé en zone classée. • La pompe doit toujours être utilisée dans des milieux correspondants au degré de protection du moteur (à vérifier sur la plaque signalétique du moteur avant l'installation).

TRANSPORT ET STOCKAGE

Transport

Au moment de la réception, contrôler l'état de l'emballage.

Si vous constatez des dégâts apparents, procédez de la façon suivante :

- réceptionner la marchandise en émettant des réserves sur le bulletin de livraison
- photographier les dégâts constatés
- communiquer les dégâts subis, par lettre recommandée avec AR au transporteur en y joignant les photographies.

Stockage

Après essai, ces motopompes ont été vidangées et ont reçu une protection intérieure prévue pour un stockage de 2 mois à l'abri des intempéries.

Si l'installation doit rester à l'arrêt pendant une durée supérieure ou égale à 2 mois, vous devez vidanger la pompe, la rincer soigneusement et pulvériser à l'intérieur de la pompe une solution anticorrosion, par l'orifice d'aspiration.

Manutention

La dimension du groupe motopompe ne nécessite pas de moyens de manutention spéciaux. Cependant si le groupe dépasse 20kg, il est nécessaire d'utiliser un engin de levage.

Arrêt prolongé

En cas d'arrêt prolongé de la pompe, elle doit être complètement vidée du liquide pompé et lavée soigneusement à l'eau savonneuse pour éviter la formation de dépôts voire d'incrustations.

En cas de pompage de liquides ayant tendance à durcir ou à cristalliser, il est conseillé de toujours effectuer un lavage à l'eau savonneuse avant des périodes d'arrêt prolongé, pour préserver la longévité des tresses et de la pompe. L'utilisateur doit contrôler la compatibilité du liquide de lavage avec le produit pompé en process et les matériaux de la pompe.

Avertissement : Avant d'utiliser la pompe pour des liquides différents de ceux spécifiés au moment de l'achat de la pompe, vérifier que les joints et les matériaux des garnitures sont compatibles avec le nouveau produit (sinon nous consulter).

MONTAGE ET INSTALLATION



Lire impérativement le chapitre Sécurité

Mise en place du groupe

La pompe et son moteur ne doivent supporter aucune contrainte, telle que canalisations lourdes prenant appui sur la pompe.

N'enlever les bouchons des orifices prévus pour les raccordements qu'au moment de poser les tuyauteries, ceci afin d'éviter tout corps étranger à l'intérieur de la pompe.

Branchement du moteur



Le câblage doit être réalisé par du personnel qualifié.

Câble et presse étoupe doivent être de diamètre compatible.

Les protections électriques doivent être assurées conformément aux normes en vigueur.

L'utilisation d'un phasemètre en amont du sectionneur, permet de repérer les couleurs de fils et les branchements qui permettront au moteur de tourner dans le bon sens. Le sens de rotation indiqué sur la pompe et la lanterne est à respecter impérativement pour éviter la détérioration de la garniture d'étanchéité et du by-pass.

Montage des tuyauteries

Nettoyer les tuyauteries avant leur mise en place.

Les débarrasser des perles de soudures, des bavures, calamine et pellicules de rouille, dans le cas des tuyauteries rigides.

Eviter la formation de poches d'air dans les tuyauteries d'alimentation, par une pente régulière.

Les motopompes peuvent être installées dans toutes les positions, toutefois les moteurs sont prévus pour une utilisation à l'horizontale (en cas d'utilisation autre : nous consulter). Les raccordements hydrauliques seront de préférences réalisés à l'aide de flexibles et raccords tournants, dont les diamètres intérieurs seront compatibles avec le débit de la pompe, la viscosité du produit véhiculé et la pression (pour éviter la cavitation et la surpression excessive).

A l'aspiration, prévoir un tronçon droit d'une longueur 0.6m, sans changement de diamètre (zone de tranquillisation du flux).

Au refoulement, installer un clapet anti-retour.

Ces raccordements seront réalisés, sans contrainte ni charge sur la pompe.


Veiller à ce que les joints ou produits d'étanchéité ne débordent pas dans la tuyauterie.

IMPORTANT : nous vous préconisons de prévoir sur le refoulement une surveillance du circuit: contrôleur de débit, pressostat, etc., ceci afin de pouvoir maîtriser un manque de graissage inopiné.

ATTENTION : La pompe ne doit pas subir de coup de bélier.
Si le circuit comporte une vanne à fermeture rapide ou ultra rapide (inférieur à la seconde), prévoir un système anti-bélier sur la tuyauterie d'aspiration.

En général, la pompe est équipée d'un by-pass de sécurité taré à 5 bars plein débit (ce tarage peut être modifié sur demande). Ce by-pass ne doit jamais être utilisé comme régulateur de débit pression.

Mise en service

	<ul style="list-style-type: none">• S'assurer, avant de mettre la pompe en marche, que personne ne peut être mis en danger par ce démarrage.• Avant la mise en service, vérifier l'étanchéité des tuyauteries.
---	---

ENTRETIEN ET MAINTENANCE


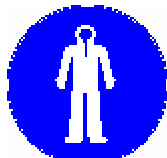
L'étanchéité en sortie d'arbre est réalisée par des joints à lèvre ou garnitures mécaniques en élastomère Nitrile ou Viton. Il y a lieu de vérifier que le produit à véhiculer est compatible avec ces matériaux, dans l'incertitude, interroger le fabricant ou nous consulter.

Après environ 1500 heures de fonctionnement, et au plus tard tous les 2 ans, démonter les garnitures mécaniques d'étanchéité et les remplacer.

Le moteur est équipé de roulements graissés à vie.

Pendant le fonctionnement, contrôler la vitesse de rotation et la pression au refoulement. Veiller à ce que la pompe tourne régulièrement, sans à-coup ni bruit suspect.

Précautions

	<ul style="list-style-type: none">• Toute erreur d'assemblage ou de démontage peut provoquer un dysfonctionnement de la pompe.• POMPE POLLARD ne peut pas être tenu responsable pour les accidents ou dommages causés par le non respect de ces règles.• Ne jamais travailler avec la pompe en fonctionnement.• Le montage et le démontage ne doivent être effectués que par du personnel qualifié ayant de l'expérience et possédant des connaissances spéciales en hydraulique. Ce personnel devra toujours porter des vêtements de protections appropriés. 
---	--

Veiller à travailler dans un environnement propre. Garder précautionneusement toutes les pièces fragiles dans leur emballage d'origine. Les pièces de rechange doivent satisfaire aux exigences techniques définies par le constructeur, ceci est toujours garanti avec des pièces de rechange originales.

Vérifier que toutes les pièces n'ont pas été endommagées pendant le transport.

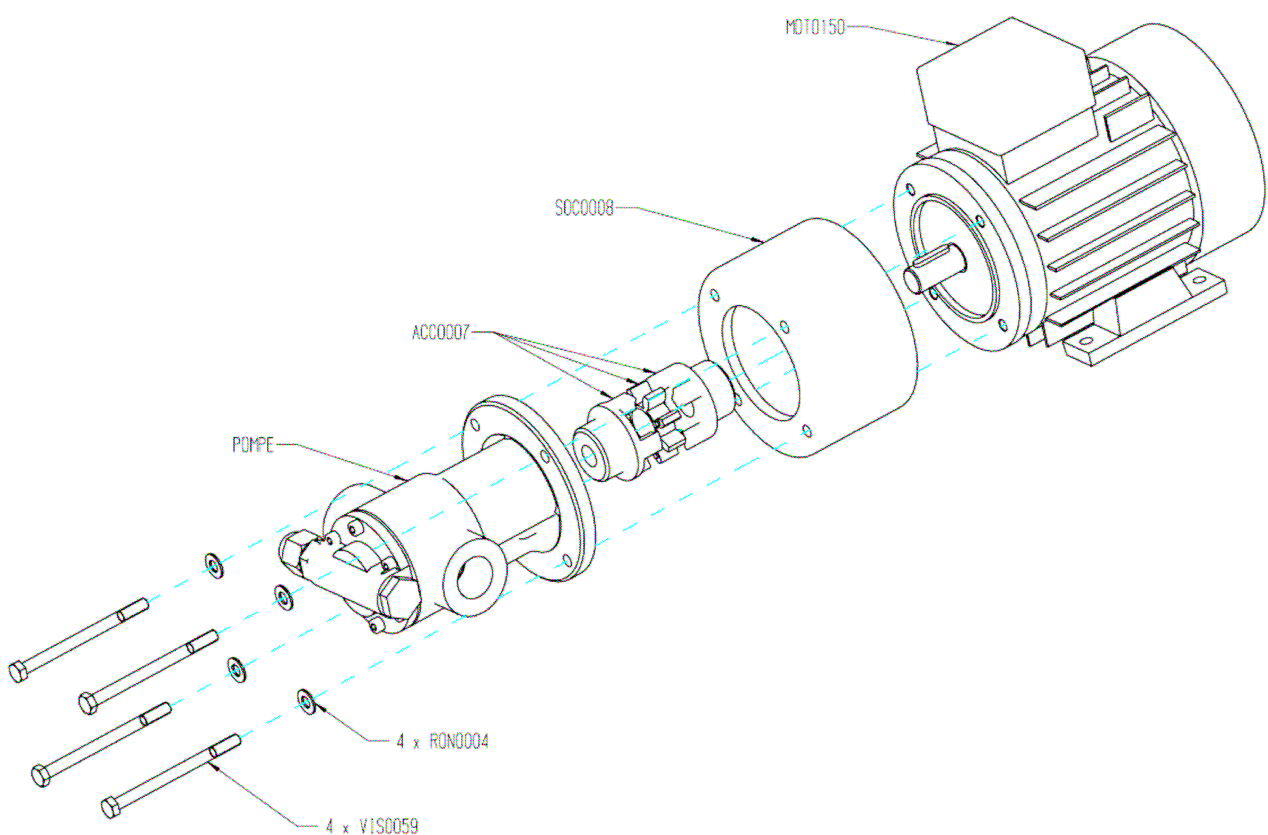
Lors de l'utilisation de joints, veiller à ne pas les endommager en passant au-dessus des arrêtes tranchantes, des filetages, etc. Assurez-vous qu'ils ne sont pas tordus dans la rainure lors de leur mise en place.

Démontage de la motopompe

- Dévisser les 4 vis H M8 et rondelles M8 (rep. VIS0059 et RON0004)
- Retirer la pompe (rep. POMPE)
- Retirez le socle (rep. SOC0008)
- Démontez l'accouplement (rep. ACC0007) côté pompe : 2 vis SHC M5x6, 1 clavette

NOTE : Il est inutile de démonter l'accouplement côté moteur.

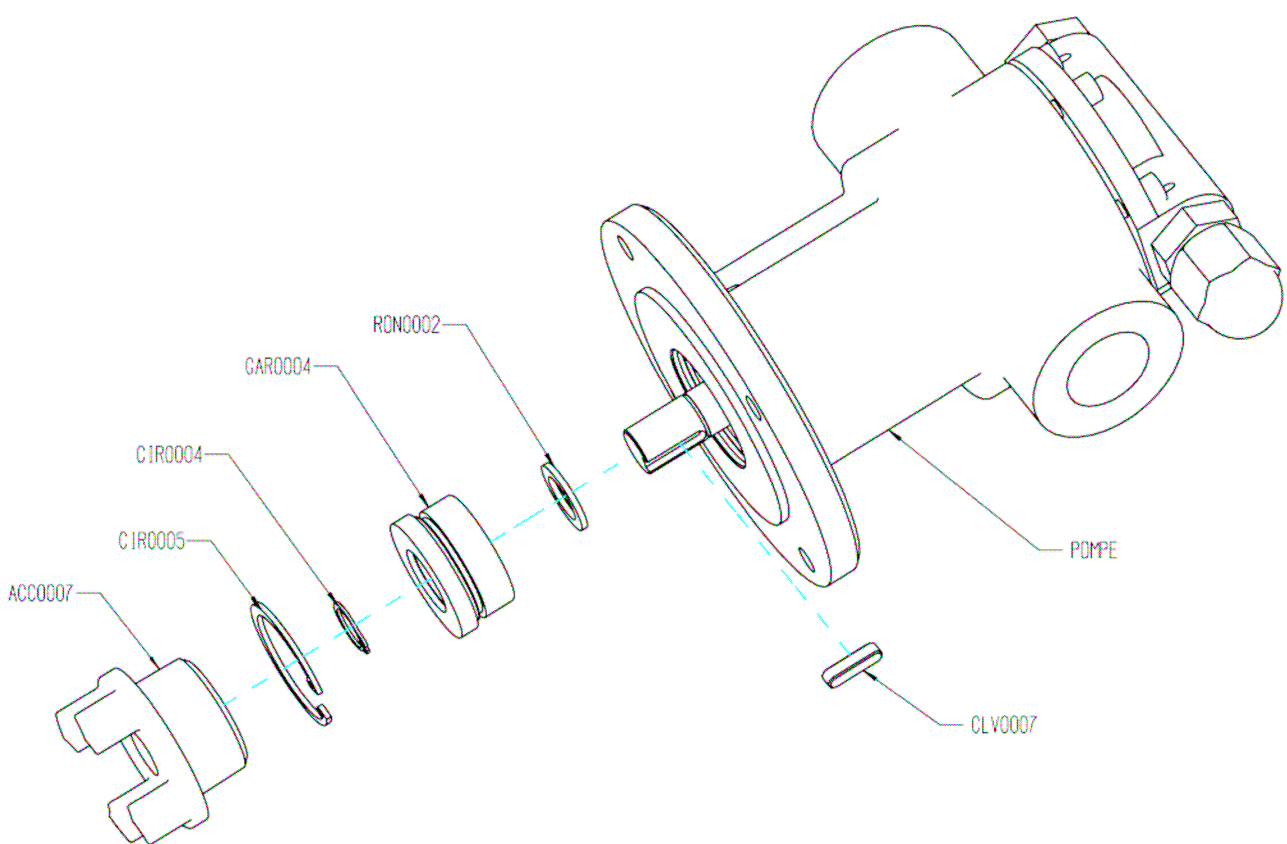
Le remontage de la motopompe s'effectue dans l'ordre inverse.



Démontage de la garniture

- Effectuer tout d'abord l'opération *Démontage de la motopompe* (voir ci-dessus)
- Enlever la clavette (rep. CLV0007)
- Enlever le circlips intérieur (rep. CIR0005)
- Enlever le circlips extérieur (rep. CIR0004)
- Enlever la garniture mécanique (rep. GAR0004) et la remplacer au moment du remontage.
- Retirer la rondelle d'appui (rep. RON0002)

Le remontage de la garniture s'effectue dans l'ordre inverse.



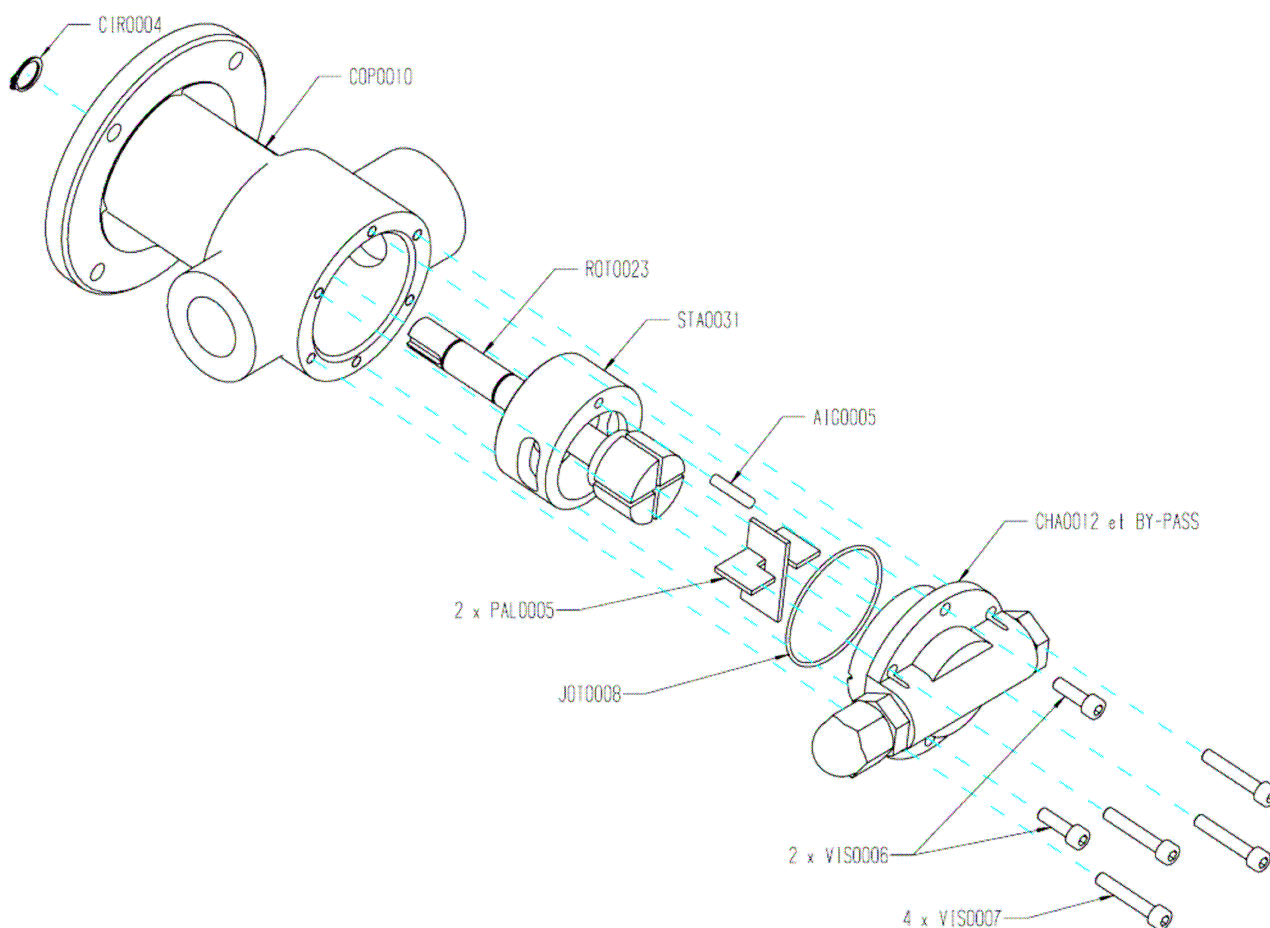
Démontage de la pompe

- Effectuer au préalable l'opération *Démontage de la garniture* (voir ci-dessus)
- Dévisser les 4 vis CHC M6 (rep. VIS0007) et les 2 vis CHC M6 (rep. VIS0006)
- Retirer le chapeau (rep. CHA0012)

IMPORTANT : Lors du démontage du chapeau, veiller à bien récupérer l'aiguille (rep. AIG0005) qui sert à positionner le stator (rep. STA0031) avec le chapeau (rep. CHA0012).

- Enlever le joint torique (rep. JOT0008) et le remplacer
- Enlever les 2 palettes (rep. PAL0005) et les remplacer lors du remontage
- Retirer le circlips (rep. CIR0004)
- Sortir le rotor (rep. ROT0213) et le remplacer
- Sortir le stator (rep. STA0031) et le remplacer également

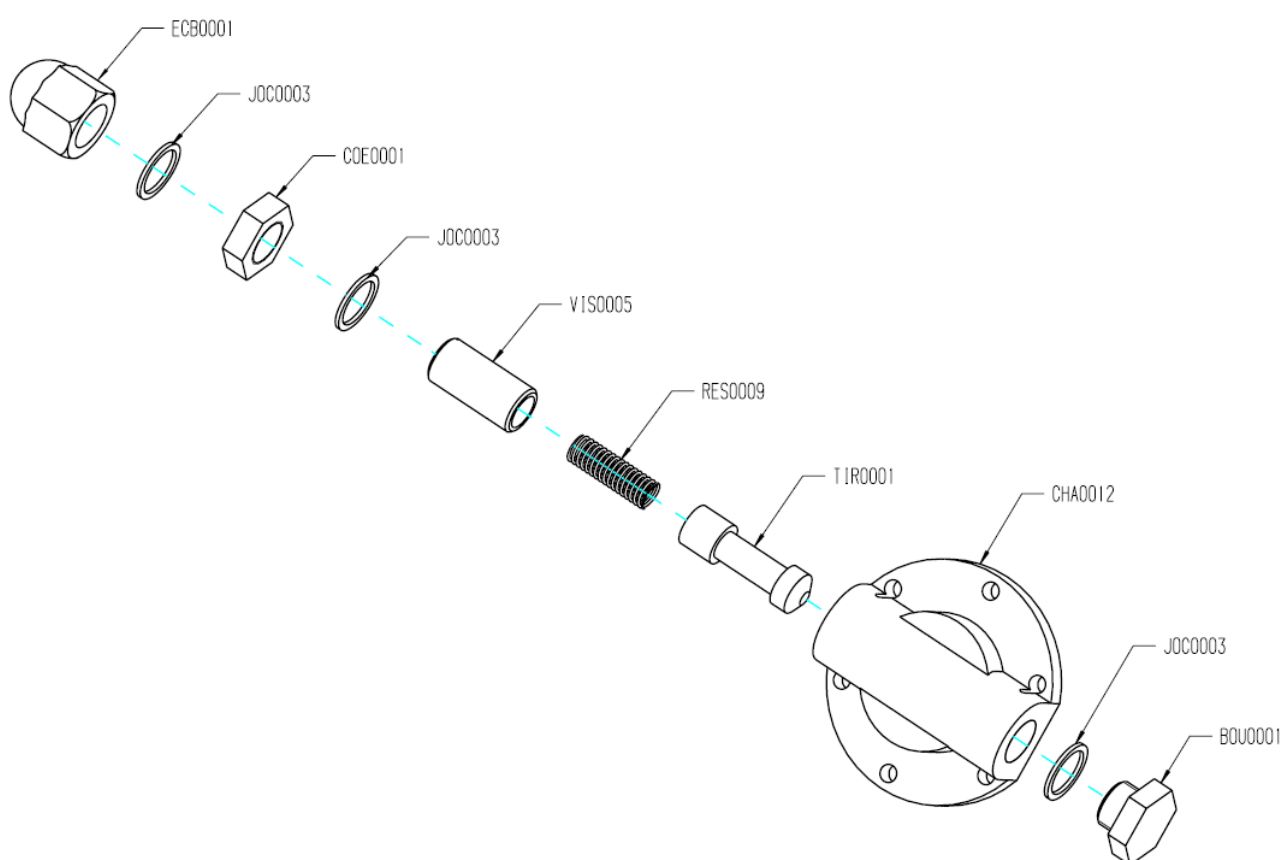
Le remontage de la pompe s'effectue dans l'ordre inverse.



Démontage et contrôle du By-pass à tiroir

Le tarage du By-pass est effectué au moyen de la VIS0005. Lors du démontage de celle-ci il est donc important de noter le nombre de tours à dévisser pour pouvoir le remonter correctement.

- Dévisser l'écrou borgne (rep. ECB0001)
- Retirer son joint cuivre (rep. JOC0003) et le remplacer
- Dévisser le contre-écrou (rep. COE0001)
- Retirer son joint cuivre (rep. JOC0003) et le remplacer
- Dévisser la vis de réglage (rep. VIS0005) et noter le nombre de tours à dévisser
- Sortir le ressort (rep. RES0009)
- Dévisser le bouchon (rep. BOU0001)
- Retirer son joint cuivre (rep. JOC0003) et le remplacer
- Enlever le tiroir (rep. TIR0001)



Remontage du By-pass

Il s'effectue dans l'ordre inverse :

S'assurer du bon état du tiroir et de son siège. Revisser la VIS0005 avec le même nombre de tours qu'au démontage.

A noter que ce by-pass est prévu pour assurer une sécurité, il ne doit fonctionner qu'en cas d'incident ou démarrage à froid mais ne doit, en aucun cas, être utilisé comme régulateur de débit.

Si on constate une détérioration du tiroir et de son siège, il y a lieu de contrôler la pression de service, de changer le tiroir et de refaire le siège.

Nomenclature

Composant	Désignation	Qté
JOTxxxx *	JOINT TORIQUE 63.22X1.78	1
STAxxxx *	STATOR	1
ROT0023	ROTOR P25 150 CGMP TRAITE	1
GARxxxx	GARNITURE ETANCH DIA 16	1
SOC0008	SOCLE MP 25 A PATTE USIN	1
ACC0007	ACCOUPLLEMENT ROTEX R24	1
VIS0059	VIS ZN H 8X110	4
RON0004	RONDELLE DIA8 ZN	4
MOTxxxx *	MOTEUR	1
COP0010	CORPS POMPE P2550G USINE	1
PAL0005	PALETTE 4623 USINEE	2
CHA0012	CORPS DE BY PASS P25 USIN	1
TIR0001	TIROIR DE BY PASS DIA16	1
VIS0005	VIS DE REGL BY PASS P25	1
COE0001	CONTRE-ECROU BY PASS P25	1
ECB0001	ECROU BORGNE BY PASS P25	1
BOU0001	BOUCHON BY PASS P25	1
CLV0007	CLAVETTE BA 5X5X20	1
JOC0003	JOINT CUIVRE 18.2X23X1	3
RES0009	RES BY-PASS TIR P25 18/10 5 bars	1
VIS0006	VIS CHC 6X20	2
VIS0007	VIS CHC 6X35	4
AIG0005	AIGUILLE 5 X23.8 BR	1
CIR0004	CIRCLIPS E16	2
CIR0005	CIRCLIPS I42	1
RON0002	RONDELLE D'APPUI 16X24X2	1

N.B. : * Pour le remplacement de ces pièces, prière de nous consulter.

Conditions générales de vente France et Export :

Les présentes conditions de vente font partie du contrat et prévalent sur tous documents contraires de l'acheteur qui n'aurait pas été acceptés par écrit par le vendeur. Toutes modifications que les parties pourraient apporter aux présentes conditions nécessitent un accord exprès écrit.

1 - PLANS ET DOCUMENTS

Les poids, caractéristiques techniques, prix, performances et autres données figurant dans les catalogues, prospectus, circulaires, annonces publicitaires, gravures, listes de prix ont un caractère indicatif. Ces données n'ont de valeur obligatoire que si le contrat s'y réfère expressément.

2 - OFFRE

Les offres sont établies en fonction des spécifications fournies par l'acheteur. Le vendeur n'est tenu que par les engagements écrits souscrits sous l'en-tête de sa firme. Sauf convention particulière, la validité de l'offre est de un mois.

3 - FORMATION ET EXECUTION DU CONTRAT

Le contrat est réputé parfait lorsque, sur le vu d'une commande, le vendeur a adressé une acceptation écrite à l'acheteur ou par la signature du contrat par les deux parties. L'entrée en vigueur du contrat ne débute qu'après l'encaissement de l'acompte prévu à la commande et sera également, le cas échéant, subordonnée aux autorisations des organismes officiels intéressés par l'exportation et l'importation, et à la fourniture des autres documents prévus au contrat, conformes et utilisables par le vendeur.

Le contrat sera exécuté conformément à ses termes. Toute modification devra faire l'objet d'un avenant accepté par écrit par le vendeur.

4 - CONTROLES ET ESSAIS

Tous contrôles, essais ou inspections demandés par l'acheteur sont à sa charge

5 - PRIX

Sauf convention particulière, les prix s'entendent hors taxes pour matériel non emballé, « mis à disposition à l'usine » ou, en cas de vente export, selon l'INCOTERM EX WORKS. Ils n'incluent pas les droits, taxes, frais complémentaires ou prélèvement de quelque nature que ce soit, exigibles hors de France. Sauf stipulation contraire, les prix sont exprimés dans la monnaie ayant cours légal en France.

Pour toute facture dont le montant net, hors taxes, est inférieur à 46 Euros, une participation aux frais de gestion pourra être appliquée.

6 - CONDITIONS DE PAIEMENT

Le contrat détermine les conditions de paiement. A défaut, les conditions suivantes seront appliquées : ½ à la commande, le solde à la mise à disposition à l'usine. Le paiement est constitué par l'encaissement effectif des fonds sur le compte du vendeur. Les paiements ne peuvent être ni retardés sous quelque prétexte que ce soit, même en cas de litige, ni faire l'objet d'aucune compensation. Le fait qu'une livraison ou facturation intervienne après le 25 du mois n'autorise aucun report de délai particulier. Tout retard donnera lieu de plein droit à une pénalité de 10% l'an sur les sommes restant dues. Il est précisé qu'en France cette pénalité ne peut être inférieure à 1.5 fois l'intérêt légal français. En outre le vendeur se réserve le droit d'exiger, en cas de retard de paiement le règlement immédiat des créances nées du contrat, et/ou des contrats en cours avec l'acheteur.

Sauf convention particulière, les paiements ont lieu au domicile de vendeur, nets et sans escompte, à 30 jours date de facturation, à l'exception de l'acompte, qui est dû immédiatement.

7 - DELAI DE LIVRAISON

Le délai court à partir du jour où les conditions d'entrée en vigueur du contrat sont réunies. Le vendeur est dégagé de plein droit de tout engagement relatif aux délais de livraison dans le cas où l'acheteur ne respecte pas l'une ou plusieurs de ses obligations au titre du contrat ou en cas de force majeure ou d'événements ou causes indépendants de la volonté du vendeur. Celui-ci, dans la mesure du possible, tiendra l'acheteur au courant de ces événements en temps opportun. Des pénalités de retard ne sont dues que si elles sont acceptées par écrit par le vendeur, elles excluent toute autre réparation à laquelle l'acheteur pourrait prétendre.

8 - EMBALLAGE

Les emballages éventuellement demandés sont toujours dus par l'acheteur en supplément au prix convenu, et ne sont pas repris par le vendeur, sauf stipulation particulière.

9 - LIVRAISON

Sauf stipulation contraire dans le contrat, le matériel est livré non emballé « mis à disposition à l'usine ».

Les opérations postérieures et notamment de transport, de manutention, d'aménagement à pied d'œuvre, sont à la charge, aux frais, risques et périls de l'acheteur. En cas de vente export, la livraison est faite selon l'INCOTERM « EX WORKS ». Les risques liés aux marchandises non retirées sont du fait de l'acheteur, et les frais de stockage peuvent lui être facturés par le vendeur, sauf accord particulier. Dans tous les cas il appartient à l'acheteur de vérifier les expéditions à l'arrivée et de faire le cas échéant, les réserves d'usage au transporteur dans les 48 heures et d'en informer aussitôt le vendeur.

Toute mention des INCOTERMS impliquera la référence à leur dernière version en vigueur lors de la formation du contrat.

10 - PROPRIETE INDUSTRIELLE

Le vendeur est, et reste, propriétaire exclusif des études, plans modèles et tous documents quels que soient leurs supports, dont l'acheteur a pu prendre connaissance dans le cadre du contrat ou d'une offre. Ils ne peuvent être utilisés que par l'acheteur et uniquement pour les besoins de l'exécution du présent contrat.

Ils sont confidentiels et ne peuvent être communiqués à des tiers, de quelque manière que ce soit, sans accord préalable et écrit du vendeur, et doivent lui être restitués si le contrat n'est pas conclu ou sur toute demande de sa part.

Tout manquement à ces règles pourra faire l'objet de poursuites.

11 - GARANTIE

Le vendeur garantit sa fourniture contre tout défaut de fonctionnement provenant d'un vice de fabrication ou de conception, de matière ou d'exécution, pendant une durée maximale de 12 mois, après « mise à disposition à l'usine ». Cette durée sera diminuée de moitié en cas de fonctionnement en service continu. La garantie ne couvre pas l'usure normale, y compris les pièces d'usure. La garantie sur les composants et sous-ensembles non fabriqués par le vendeur est limitée à celle donnée par son fournisseur.

Pour invoquer le bénéfice de la garantie, l'acheteur doit informer le vendeur immédiatement et par écrit de l'existence et de la nature exacte des défauts qu'il impute au matériel. Au titre de la garantie, le vendeur répare, remplace ou modifie à son choix les pièces reconnues défectueuses par ses services. La garantie ne couvre pas les frais résultant des opérations de démontage, remontage, transport et approche. Le remplacement d'une ou plusieurs pièces, quel que soit le motif, ne prolonge pas le délai de garantie.

La garantie est exclue notamment dans les cas suivants : installation, stockage hors usine du vendeur ou utilisation du matériel non conforme à sa destination, aux prescriptions du vendeur ou aux règles de l'art, détérioration ou accident provenant de négligences, défaut de surveillance ou d'entretien, modification des conditions d'exploitation. La garantie est également exclue en cas d'intervention, réparation ou démontage du matériel par l'acheteur ou par un tiers non-agréé par le vendeur.

12 - RESPONSABILITE

Le vendeur est exonéré de toute responsabilité en cas de dommages indirects et/ou immatériels tels que pertes de production, manque à gagner..., causés à l'acheteur ou aux tiers. Le montant de l'indemnisation par le vendeur des dommages matériels causés au client au cours et du fait de l'exécution du contrat ne peut excéder le montant hors taxes des sommes perçues au titre du contrat. Le client se porte garant vis à vis du vendeur et de ses assureurs de toutes réclamations de tiers pour des dommages indirects ou immatériels ou pour des dommages matériels excédant le plafond ci-dessus.

13 - RESERVE DE PROPRIETE

Le vendeur conserve la propriété des biens vendus jusqu'à l'encaissement effectif de l'intégralité des sommes dues. Le défaut de paiement de l'une quelconque des échéances pourra entraîner la revendication de ces biens.

Il est rappelé que la remise de traites ou de tout titre créant une obligation de payer ne constitue pas un paiement.

Néanmoins, le transfert des risques à l'acheteur s'opère dès la livraison des matériels, telles que définie ci-dessus, et la charge des assurances correspondantes incombe à l'acheteur.

L'acheteur dont l'activité comporte la revente est autorisé à revendre le matériel, cette revente emportant cession au vendeur des créances en résultant. Il informera son client de l'existence de la présente clause. Tout impayé lui retire ce droit. Il ne peut en aucun cas donner le matériel en gage ou en autre garantie. En cas de défaut de paiement par l'acheteur de tout ou partie du prix de la commande, le Vendeur se réserve, jusqu'au complet paiement, un droit de propriété sur les produits vendus, lui permettant de reprendre possession desdits produits. Tout acompte versé par l'acheteur restera acquis au Vendeur à titre d'indemnisation forfaitaire, sans préjudice de toutes autres actions qu'il serait en droit d'intenter de ce fait à l'encontre de l'acheteur.

14 - RESILIATION

En cas d'inexécution par l'acheteur d'une de ses obligations contractuelles, et notamment en cas de non-respect d'une ou plusieurs des échéances de paiement, le vendeur pourra de plein droit résilier le contrat après une mise en demeure d'exécuter adressée à l'acheteur, restée infructueuse pendant huit jours.

15 - EVOLUTION DES RELATIONS COMMERCIALES

Les conditions commerciales consenties au client ne constituent pas un engagement du vendeur quant aux conditions futures. En cas notamment d'incident de paiement, de doute sérieux sur la solvabilité de l'acheteur, de pratique commerciale préjudiciable au vendeur, celui-ci pourra proposer de nouvelles conditions ou ne pas accepter des nouvelles commandes.

16 - SOUS-TRAITANCE

Le vendeur à la faculté de sous-traiter tout ou partie des études, fournitures, prestations et travaux, objets du contrat.

17 - LOIS APPLICABLES ET LITIGES

Le contrat est soumis au droit français. En cas de vente en France, tous les différends seront de la compétence exclusive du Tribunal de Commerce de Toulon. En cas de vente hors de France, tout différend sera tranché définitivement suivant le règlement de conciliation et d'arbitrage de la Chambre de commerce internationale, par trois arbitres nommés conformément à ce règlement ; la langue de l'arbitrage sera le français et le lieu de l'arbitrage sera Toulon. Ce qui est expressément accepté par l'acquéreur.