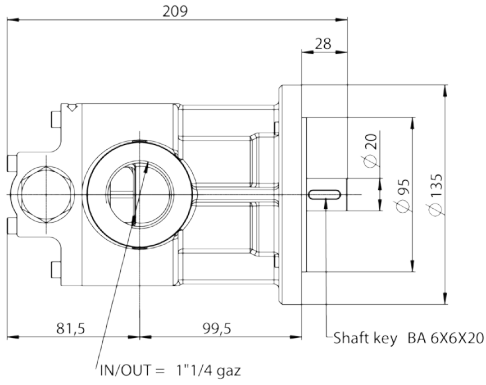
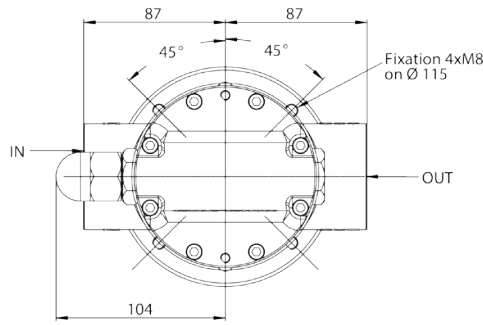


P30 - P40 - P60 - P67



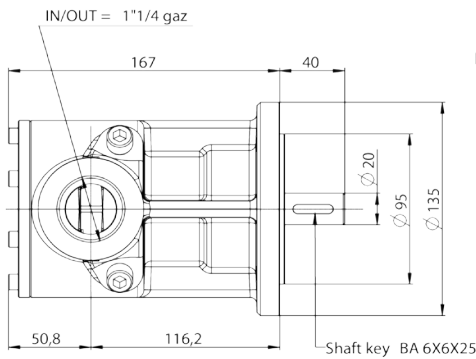
Poids / Weight : 9 kg



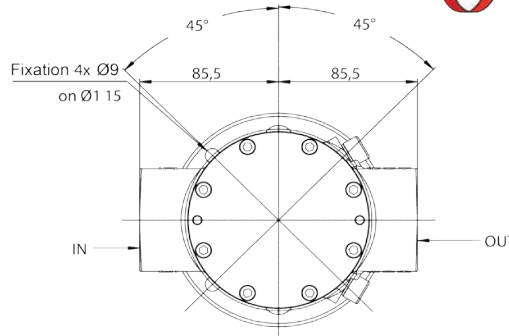
DONNÉES TECHNIQUES / TECHNICAL DATA

Plage de débit (L/min) Flow range (L/min)	≤ 90
Plage de vitesse (tr/min) Speed rotation range (rpm)	≤ 1500*
Plage de viscosité (cSt) Fluid viscosity range (cSt)	1 – 10000*
Capacité d'aspiration (Bar) Suction capacity (Bar)	-0,5
Pression max. d'utilisation (Bar) Max. operating pressure (Bar)	10
Bypass intégré Integrated bypass	Oui Yes
Tarage standard du Bypass (Bar) Standard setting of Bypass	5
Plage de température (°C) Standard operating temperature (°C)	-20 / +150
Matériau corps et stator Body and stator material	Fonte Cast iron
Matériau arbre et pales Shaft and vanes materials	Acier traité Hardened steel
Taille max. des particules solides (microns) Max. size of hard particles (microns)	200
Pression acoustique (dB) Acoustic pressure (dB)	70
Type d'étanchéité disponible Seal type	Garniture Mechanical seal

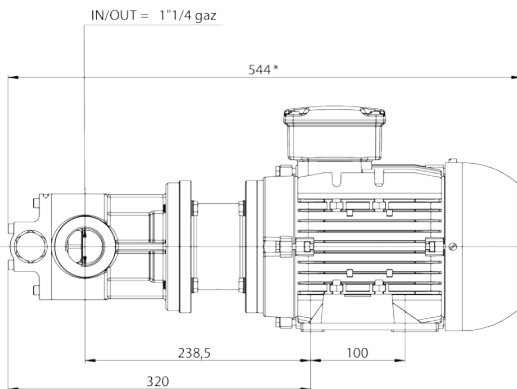
PR30 - PR40 - PR60



Poids / Weight : 9 kg

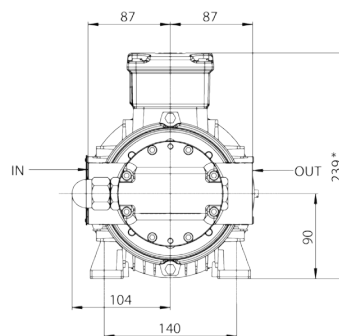


MP30 - MP40 - MP60 - MP67

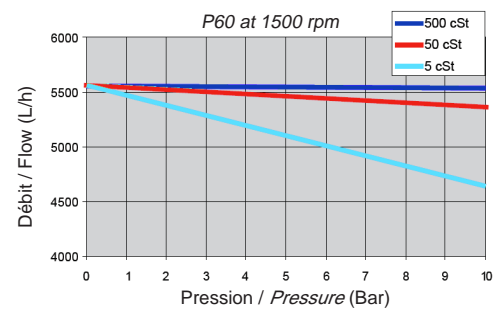


Disponible aussi en version réversible
Also available with reverse system

Poids : Dépend de la motorisation
Weight : Depending on the motorization



Flow evolution depending on the pressure



*Tableau de la viscosité/vitesse *Viscosity/speed ratio chart

Viscosité (cSt) Viscosity (cSt)	Vitesse max. (tr/min) Max. speed (rpm)
Visc. < 1000	1500
1000 < Visc. < 3000	1000
3000 < Visc. < 5000	750
5000 < Visc. < 10000	500
Visc. > 10000	200