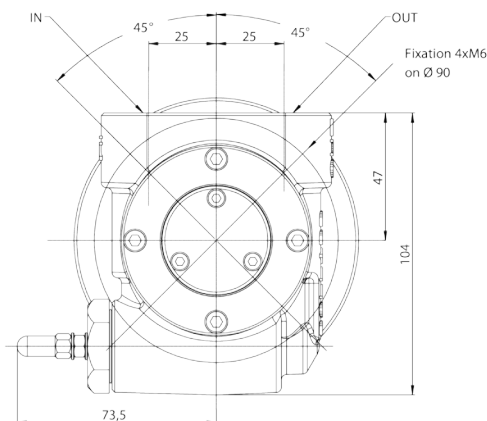
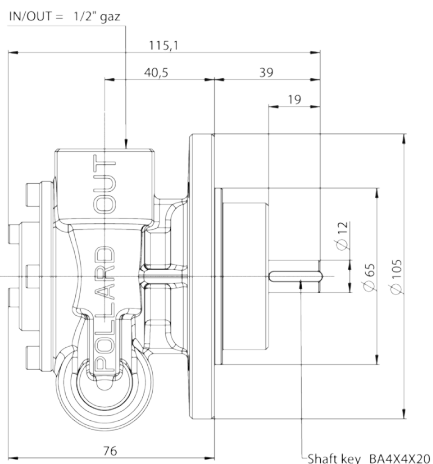


PLN04 - PLN06 - PLN08



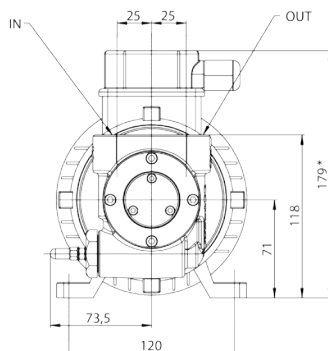
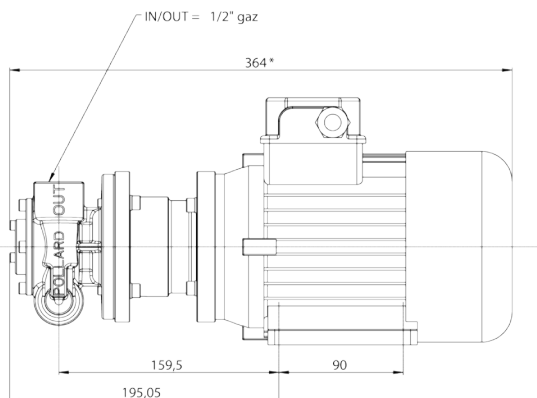
Poids / Weight : 2,8 kg



DONNÉES TECHNIQUES / TECHNICAL DATA

Plage de débit (L/min) Flow range (L/min)	≤ 24
Plage de vitesse (tr/min) Speed rotation range (rpm)	≤ 3000*
Plage de viscosité (cSt) Fluid viscosity range (cSt)	1 – 10000*
Capacité d'aspiration (Bar) Suction capacity (Bar)	-0,5
Pression max. d'utilisation (Bar) Max. operating pressure (Bar)	10
Bypass intégré Integrated bypass	Oui Yes
Tarage standard du Bypass (Bar) Standard setting of Bypass	5
Plage de température (°C) Standard operating temperature (°C)	-20 / +150
Matériau corps et stator Body and stator material	Fonte Cast iron
Matériau arbre et pales Shaft and vanes material	Acier traité Hardened steel
Taille max. des particules solides (microns) Max. size of hard particles (microns)	200
Pression acoustique (dB) Acoustic pressure (dB)	60
Type d'étanchéité disponible Seal type	Garniture Mechanical seal

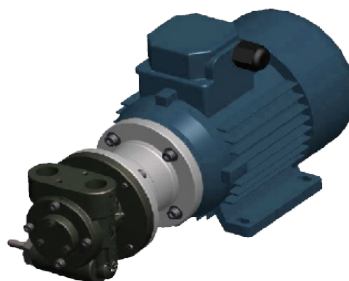
MPLN04 - MPLN06 - MPLN08



Dans ces cylindrées de motopompes, le standard Pollard est équipé d'un moteur 0,37kW, 4 pôles (1500 tr/min), B34, bride FT85.

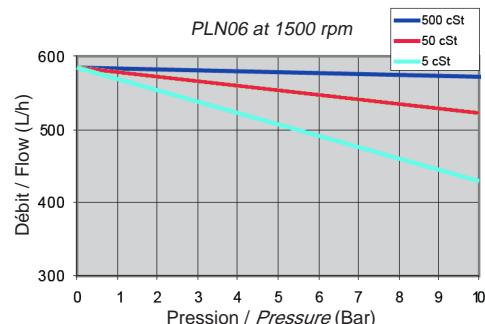
In this range of capacities the standard Pollard motorpumps are equipped with 0,37kW, 4 poles (1500 rpm), B34, flange FT85 motors.

Poids : Dépend de la motorisation
Weight : Depending on the motorization



Ref.	Débit à 1500 tr/min Flow at 1500 rpm
PLN04 / MPLN04	6 L/min
PLN06 / MPLN06	9 L/min
PLN08 / MPLN08	11 L/min

Flow evolution depending on the pressure



*Tableau de la viscosité/vitesse * Viscosity/speed ratio chart

Viscosité (cSt) Viscosity (cSt)	Vitesse max. (tr/min) Max. speed (rpm)
Visc. < 500	3000
500 < Visc. < 1000	1500
1000 < Visc. < 3000	1000
3000 < Visc. < 5000	750
5000 < Visc. < 10000	500
Visc. > 10000	200