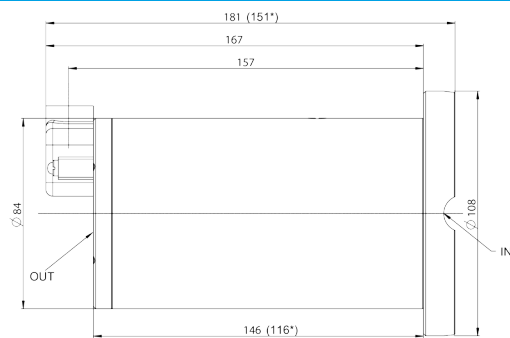
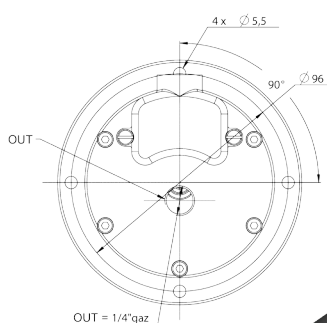


## MMP TYPE I 40 - 100 W



\* Dimensions of the 40W

Poids / Weight : 4,5 kg

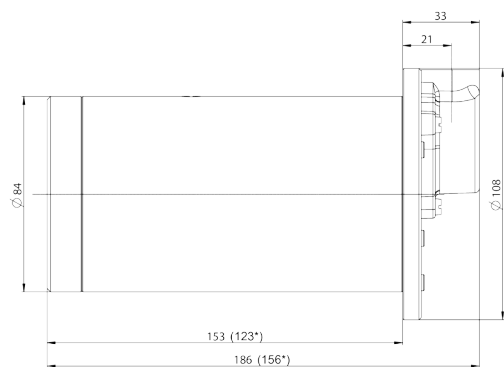


### DONNÉES TECHNIQUES / TECHNICAL DATA

Vitesse (tr/min) Speed rotation (rpm)	3000
Capacité d'aspiration (Bar) Suction capacity (Bar)	-0,2
Pression max. d'utilisation (Bar) Max. operating pressure (Bar)	5
Taille max. des particules solides (microns) Max. size of hard particles (microns)	200
Pression acoustique (dB) Acoustic pressure (dB)	65

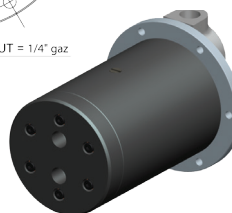
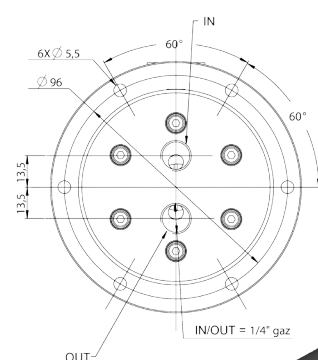
Puissance absorbée (W) Power absorbed (W)	40		100		
	Débit (l/h) Flow (L/h)	140	70	200	140
Pression d'utilisation (Bar) Operating pressure (Bar)	1,5	1,5	5	5	5
Hauteur d'aspiration (m) Suction height (m)	1,5	0,3	1,5	1,5	1,5
Viscosité de l'huile (cSt) Oil viscosity (cSt)	5-500				
Plage de température Standard operating temperature (°C)	-20 / +100				
Matériau corps et stator Body and stator material	Fonte Cast iron				
Matériau arbre et pales Shaft and vanes materials	Acier traité Hardened steel				

## MMP TYPE II 40 - 100 W

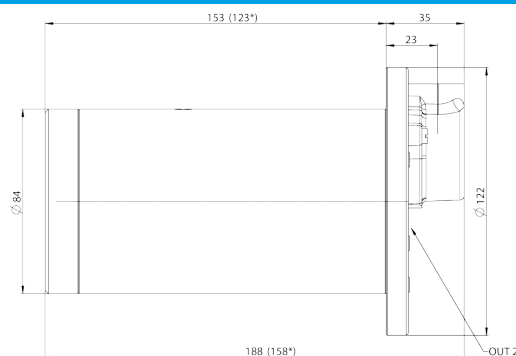


\* Dimensions of the 40W

Poids / Weight : 5 kg



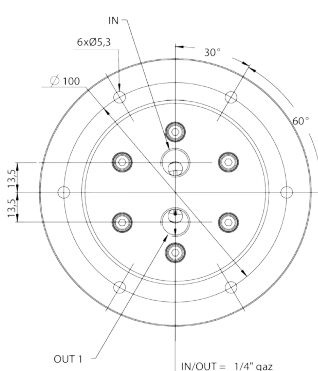
## MMP TYPE III 40 - 100 W



\* Dimensions of the 40W

En 220-380 V triphasé ou 220 V monophasé refoulement possible en R1 et R2 simultanément ou séparément.  
In 220-380 V and 220 V mono versions discharge possible from R1 and R2 simultaneously or separately.

Poids / Weight : 5 kg



Flow evolution depending on the pressure

